

FR



Manuel de réparation

Chauffe-moteur à liquide

BINAR-5S

BINAR-5S (diesel)

BINAR-5S-TM

BINAR-5S-TM (diesel)

BINAR-5S-24-TM (diesel)

ADVR.200.00.00.000 RK

Octobre 2017

Service des ventes	Service de fabrication	Service après-vente
Autoterm LLC	ADVERS	Autoterm LLC
Trikatas street 4, Riga, Latvia, LV-1026	106, ul.Novo-Sadovaya, Samara, 443068 RUSSIE	Trikatas street 4, Riga, Latvia, LV-1026
+371 20110229	+7(846)263-07-97	+371 25529999
E-mail: sales@autoterm-europe.com	www.autoterm.ru	E-mail: service@autoterm-europe.com
www.autoterm-europe.com		

Table des matières

1	Principales caractéristiques techniques	3
2	Mesures de sécurité	4
3	Conception et légende des blocs principaux des appareils de chauffage.....	4
4	Défauts possibles de l'appareil de chauffage, leurs causes et moyens de leur élimination.	4
5	Destination, réparation et remplacement des composants du chauffe-moteur.	7
5.1	<i>. Destination, vérification et remplacement de la bougie de préchauffage.</i>	8
5.2	<i>Destination, démontage et remplacement de l'indicateur de flamme.</i>	9
5.3	<i>Destination, démontage et remplacement du compresseur d'air..</i>	11
5.4	<i>Destination, démontage et remplacement de l'unité de commande..</i>	12
5.5	<i>Destination, démontage et remplacement des capteurs de température.</i>	13
5.6	<i>Destination, démontage et remplacement de la chambre de réaction.</i>	14
5.7	<i>Destination, démontage et remplacement de l'échangeur de chaleur.</i>	15
5.8	<i>Destination, démontage et remplacement de la pompe à carburant.</i>	16
5.9	<i>Destination, démontage et remplacement du moteur électrique avec pompe.....</i>	17
5.10	<i>Destination, démontage et remplacement du panneau de commande</i>	18
5.11	<i>Déblocage du chauffe-moteur.</i>	18
6	Contrôle du chauffe-moteur après la réparation.....	19
7	Garantie du fabricant	19



Ce manuel de réparation est destiné au personnel responsable de l'entretien et de la remise en état des chauffe-moteur à liquide de type BINAR-5S (ci-après dénommé « chauffe-moteur »). Il comporte la méthode de définition des défauts et les moyens à utiliser pour savoir si les blocs et les éléments sont en bon état de fonctionnement ou s'il convient de les remplacer.

Le manuel comporte les principales caractéristiques techniques, la description des blocs et leur destination dans le chauffe-moteur, les recommandations d'entretien et de réparation. Le manuel comporte les principales particularités des modèles.

Lors de la réparation du chauffe-moteur il est nécessaire d'utiliser, en supplément, le manuel d'utilisation, le catalogue d'éléments et de sous-ensembles.

Le manuel de réparation peut ne pas comporter de modifications de construction peu significatives, apportées par le fabricant après que sa publication soit approuvée.

1 Principales caractéristiques techniques

Les principales caractéristiques techniques du chauffe-moteur sont présentées dans le tableau 1.

Les caractéristiques techniques sont obtenues à la température de $20 \pm C$ et à la tension nominale ; elles sont présentées avec une marge de tolérance de $\pm 10 \%$.

Tableau 1

Nom des paramètres	Modèles		
	BINAR-5S BINAR-5S-TM	BINAR-5S (diesel) BINAR-5S-TM (diesel)	BINAR-5S-24- TM (diesel)
Pouvoir calorifique, kW	5 \pm 0,5		
Tension d'alimentation nominale, V	12		24
Gamme de la tension d'alimentation de fonctionnement, V	9.5...16		20...30
Type de carburant	essence (GOST P 51105)		diesel (GOST 305)
Consommation du carburant (au maximum), l/h	0,7		0,62
Liquide de refroidissement	liquide de refroidissement, antigel		
Puissance électrique absorbée, y compris la pompe (au maximum), W	42		
Puissance absorbée au démarrage (100 secondes), W	122		120
Mode d'activation	manuel ou automatique		
Durée d'un cycle, min	20...120		
Poids du chauffe-moteur avec tous les composants, kg, au maximum	8		

2 Mesures de sécurité

- 2.1 Lors de la remise en état, il convient de respecter les consignes de sécurité du personnel en vigueur ;
- 2.2 Le non-respect des règles d'utilisation du chauffe-moteur peut causer un incendie ;
- 2.3 Le poste de travail doit être équipé de matériel de lutte contre l'incendie ;
- 2.4 Si le chauffe-moteur est en marche, le ravitaillement en carburant est défendu ;
- 2.5 Il est défendu d'utiliser le chauffe-moteur si le système de carburant n'est pas étanche ;
- 2.6 Il est défendu d'utiliser le chauffe-moteur dans des locaux fermés ou mal aérés ;
- 2.7 Il est défendu de débrancher le chauffe-moteur de l'alimentation électrique avant la fin du cycle de balayage ;
- 2.8 En cas de flamme à la sortie du tuyau d'échappement, il est nécessaire de désactiver l'appareil de chauffage et, après l'arrêt, d'éliminer le défaut.

3 Conception et légende des blocs principaux des appareils de chauffage

- 3.1 Conception, blocs principaux et éléments faisant partie de l'ensemble de base du chauffe-moteur sont présentés dans le catalogue d'éléments et de sous-ensembles.
- 3.2 Le schéma des conjuguaisons électriques du chauffe-moteur est présenté dans le manuel de montage.

4 Défauts possibles de l'appareil de chauffage, leurs causes et moyens de leur élimination

Une défaillance peut survenir lors de l'utilisation du chauffe-moteur. La défaillance est à déterminer selon le code affiché sur le panneau de commande (pour l'explication des codes d'erreur, voir le tableau 2).

D'autres défauts, qui ne sont pas diagnostiqués par l'unité de commande, sont également possibles (par exemple, un défaut d'échappement de l'échangeur de chaleur [endommagement thermique] ou une réduction du pouvoir calorifique comme résultat d'encroûtement de la face intérieure de l'échangeur de chaleur). Ces défauts peuvent être détectés visuellement.

IL EST DÉFENDU D'UTILISER LE CHAUFFE-MOTEUR SI L'ÉCHANGEUR DE CHALEUR N'EST PAS ÉTANCHE.

Lors de l'utilisation du chauffe-moteur peuvent survenir des défaillances de certains éléments dont le remplacement est possible sans enlèvement du chauffe-moteur du véhicule (par exemple, le remplacement de la pompe à carburant, de la pompe, du panneau de commande).

Il est possible de vérifier le bon état de fonctionnement des éléments du chauffe-moteur à l'aide de l'ordinateur (micro-ordinateur portable) muni d'une interface USB. À cet effet : en substitution du panneau de commande, connecter le chauffe-moteur à l'ordinateur à l'aide d'un adaptateur USB (à acheter à part). Pour le réglage et la connexion de l'adaptateur USB, voir le manuel sur le site www.autoterm-europe.com

Tableau 2

Codes	Description du défaut	Cause défauts	Moyen recommandé d'élimination du défaut
01	Surchauffe (selon la température)	La température dans la zone d'un des capteurs est supérieure à 120°C.	1. Vérifier tout le circuit de liquide pour la présence de tampons d'air. 2. Vérifier la pompe (p. 5.9). 3. Vérifier le capteur de température et le capteur de surchauffe (p. 5.5). 4. Vérifier la qualité du liquide de refroidissement qui doit être utilisé en fonction de température de l'environnement.
03	Défaillance du capteur de température n° 1	Court-circuit ou coupure des conducteurs.	Remplacer l'ensemble de capteurs (p. 5.5).
04	Défaillance du capteur de température n° 2		
05	Défaillance de l'indicateur de flamme	Court-circuit sur le corps ou coupure du câblage électrique de l'indicateur	Vérifier l'indicateur de flamme selon p. 5.2.
06	Défaillance du capteur de température de l'unité de commande	Le capteur de température est tombé en panne (installé dans l'unité de commande, non remplaçable)	Remplacer l'unité de commande (p. 5.4).
09	Défaillance de la bougie de préchauffage	Court-circuit, coupure, défaut de l'unité de commande.	Vérifier la bougie de préchauffage (p. 5.1). Vérifier l'unité de commande (p. 5.4).
10	Défaillance du compresseur d'air. Le nombre de tours est inférieur à la valeur nominale	Des corps étrangers (ordures) empêchent la rotation du moulinet ou le moulinet frôle le couvercle du compresseur d'air.	Vérifier les fils électriques. Vérifier le compresseur d'air pour la présence de saleté (p. 5.3).
12	Débranchement, surtension.	Tension d'alimentation supérieur à 16 V	Vérifier la tension sur le raccord XS2 du corps chauffant. Vérifier les disjoncteurs de protection, la batterie rechargeable, le régulateur de tension du véhicule et le câblage électrique d'arrivée
13	Tentatives de démarrage exercées	L'allumage n'a pas eu lieu. (2 fois)	Vérifier la conduite de carburant, la pompe à carburant et le compresseur d'air. Vérifier le tuyau d'échappement. Vérifier la chambre de réaction. En cas de besoin, nettoyer le trou du raccord de la bougie de la chambre de réaction (p. 5.6).
14	Défaillance de la pompe	Coupure ou court-circuit de pièces conductrices.	Vérifier les fils électriques de la pompe de transfert pour le court-circuit ou la coupure, vérifier la pompe. Nettoyer la partie travaillante de la pompe (p. 5.9).



15	Débranchement, sous-tension.	Tension d'alimentation inférieur à 10 V	Vérifier la tension sur le raccord XS2 du corps chauffant. Vérifier les disjoncteurs de protection, la batterie rechargeable, le régulateur de tension du véhicule et le câblage électrique d'arrivée.
16	Le temps de ventilation a dépassé ses limites	Le capteur de flamme n'a pas été assez refroidi lors du balayage.	Vérifier la prise d'air et la conduite de sortie de gaz. Vérifier l'indicateur de flamme. Le remplacer, en cas de besoin.
17	Défaillance de la pompe à carburant (court-circuit)	Court-circuit du câblage électrique de la pompe à carburant.	Vérifier la pompe à carburant (p. 5.8).
20	Aucune connexion entre l'unité de commande et le panneau de commande	Court-circuit ou coupure du câblage électrique du produit au panneau de commande.	Vérifier le disjoncteur de protection 5 A. Vérifier les circuits et les contacts (p. 5.10).
21	Rupture de flamme en mode CHAUFFAGE	Mauvaises conditions de combustion. Manque de carburant ou d'air, échangeur de chaleur enfumé, tuyau d'échappement encrassé	Vérifier la prise d'air, la conduite de sortie de gaz et l'alimentation en carburant, éliminer les défauts, remplacer la pompe à carburant et l'indicateur de flamme, en cas de besoin
22	Défaillance de la pompe à carburant (coupure)	Coupure du câblage électrique de la pompe à carburant	Vérifier la pompe à carburant (p. 5.8).
24	Changement brusque de température sur l'un des capteurs.	Surchauffe possible dans la zone de l'un des capteurs de température à cause d'une faible circulation du réfrigérant liquide.	1. Vérifier tout le circuit de liquide pour la présence de tampons d'air. 2. Vérifier la pompe (p. 5.9). 3. Vérifier le capteur de température et le capteur de surchauffe (p. 5.5).
25	Mise en chauffe trop rapide du réfrigérant liquide.	En 1 cycle de fonctionnement, le chauffe-moteur a atteint trois fois le mode <i>veille</i> pendant moins de 6 minutes.	4. Vérifier la qualité du liquide de refroidissement qui doit être utilisé en fonction de température de l'environnement.
27	Défaillance du compresseur d'air.	Le moteur ne tourne pas (frôlement possible)	Vérifier le compresseur d'air pour la présence d'obstacles mécaniques à la rotation (p. 5.3).
28	Défaillance du compresseur d'air.	Le moteur tourne sans commande (défaut 5B d'alimentation possible dans l'unité de commande).	Vérifier les fils électriques, le compresseur d'air et l'unité de commande.
29	Tentatives d'allumage exercées lors du fonctionnement du chauffe-moteur	Le nombre d'allumages est supérieur à 4.	Vérifier le système de carburant. Vérifier le serrage des colliers sur la conduite de carburant, l'étanchéité de la conduite de carburant, l'étanchéité de la connexion de la pompe à carburant, la capacité de la pompe à carburant



30	Décrochage de flamme dans la chambre de réaction comme résultat de la chute de tension	Si la tension d'alimentation du réseau de bord diminue, la soufflerie s'arrête.	Vérifier la batterie rechargeable, le câblage électrique. (La chute de tension peut provenir d'une longue activation du démarreur électrique).
37	Chauffe-moteur bloqué	L'erreur n° 13 s'est reproduite trois fois de suite	Définir la cause de l'erreur survenue, l'éliminer. Débloquer le chauffe-moteur (p. 5.11).
50	Aucune connexion entre le panneau de commande et le modem.	Court-circuit ou coupure du câblage électrique.	Vérifier le disjoncteur de protection 5 A. Vérifier les circuits et les contacts (voir p. 5.10)
78	Décrochage de flamme	Décrochage de flamme enregistré lors du fonctionnement. Erreur d'information (non critique)	Affiché pour informer les utilisateurs. Vérifier le serrage des colliers sur la conduite de carburant, l'étanchéité de la conduite de carburant, l'étanchéité de la connexion de la pompe à carburant

5 Destination, réparation et remplacement des composants du chauffe-moteur

Les composants du corps chauffant sont présentés dans le catalogue d'éléments et de sous-ensembles. Les chauffe-moteur BINAR-5S et BINAR-5S (diesel) se différencient par l'unité de commande, par la pompe à carburant et par la chambre de réaction. Pour vérifier le bon état de fonctionnement ou pour remplacer les composants du corps chauffant, il est nécessaire de le démonter du véhicule et de le décomposer partiellement.

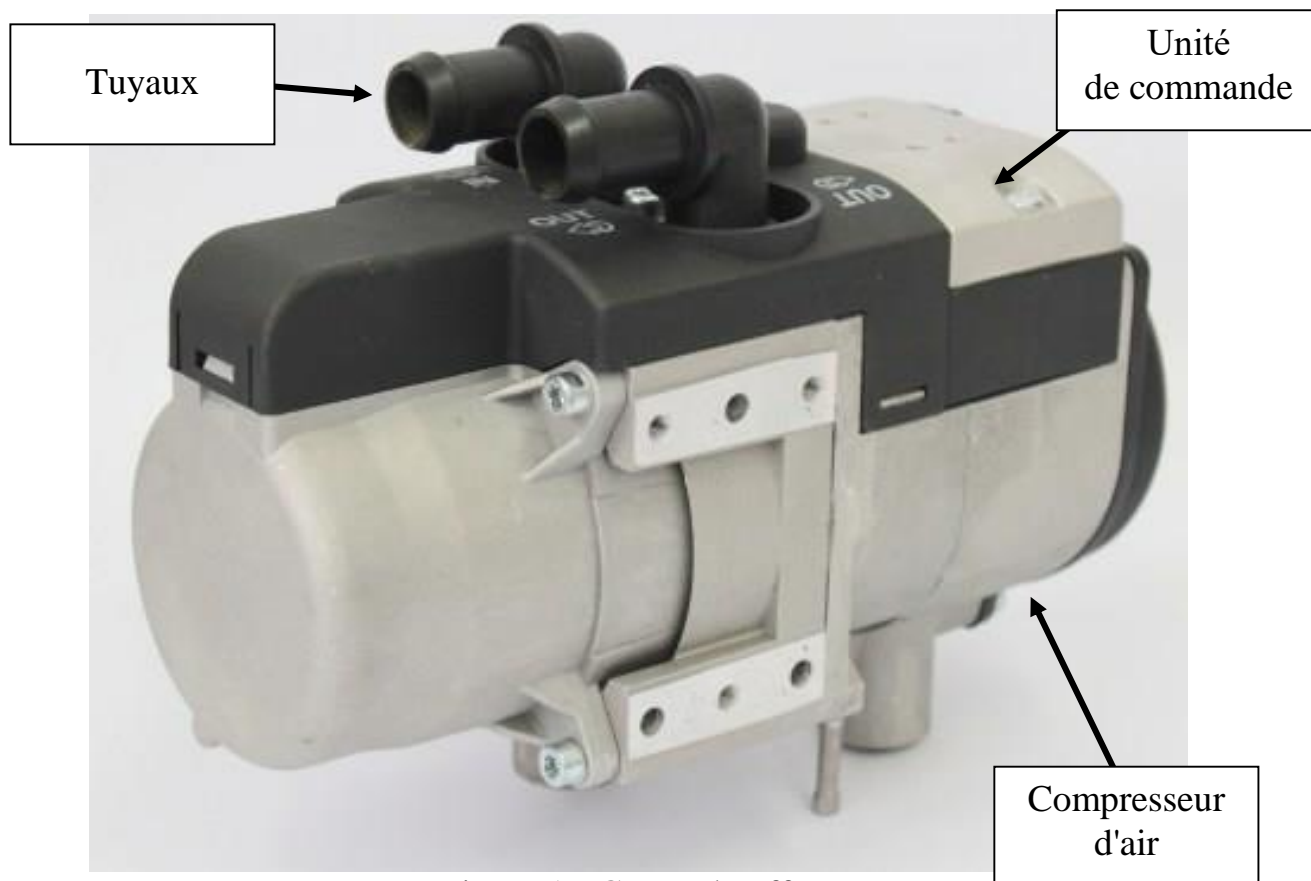


Figure 1 - Corps chauffant

Attention ! Pour démonter le corps chauffant, il est nécessaire :

- débrancher la conduite de carburant du produit ;
- débrancher les raccords de l'unité de commande du câble ;
- étrangler les flexibles du réfrigérant liquide avec des serre-joints ;
- desserrer et décaler les colliers retenant les flexibles sur les tuyaux, démonter les flexibles ;
- dévisser les vis de fixation du corps chauffant au support ou des vis de fixation du support du châssis d'auto ;
- démonter le corps chauffant.

5.1 *Destination, vérification et remplacement de la bougie de préchauffage.*

La bougie de préchauffage assure l'allumage du mélange carburé pendant l'activation du chauffe-moteur. La vérification du bon état de fonctionnement et le remplacement de la bougie s'effectuent de la manière suivante :

- démonter le corps chauffant du véhicule ;
- dévisser la vis et démonter le presseur retenant les tuyaux (figure 2) ;
- démonter le couvercle des capteurs ;
- dévisser les vis de fixation de l'unité de commande au corps du compresseur d'air, enlever l'unité de commande du chauffe-moteur, en assurant l'accès nécessaire ;
- débrancher les connexions de la bougie de l'unité de commande ;
- dévisser la bougie ;
- brancher la bougie sur les contacts de l'unité de commande, connecter les raccords de l'unité de commande au câble et faire marcher le chauffe-moteur. Faire attention à la manière dont la bougie est chauffée ; elle doit être chauffée en commençant par le bout de l'élément chauffant et jusqu'à environ sa moitié. Si l'élément chauffant est chauffé en commençant par le milieu ou en commençant par le bout et jusqu'à sa base, la bougie est défectueuse et doit être remplacée. Le degré de chauffage de la bougie est à vérifier avec un briquet à gaz. Si on approche un briquet à gaz de la bougie chauffée et qu'on entrouvre le gaz, la flamme éclatera instantanément.

Vérifier l'unité de commande, si la bougie est faiblement chauffée. Remplacer l'unité de commande par celle qui est en bon état de fonctionnement. Si le chauffe-moteur est en bon état de fonctionnement après ce remplacement, l'unité de commande démontée est considérée comme défectueuse.

Si la bougie n'est pas chauffée, il faut vérifier son bon fonctionnement. À cet effet : brancher la bougie sur la source de courant continu d'une tension de 9 V ; mesurer le courant absorbé dans 30 secondes. Faire attention à la manière dont la bougie est chauffée.

Le courant absorbé doit varier de 7 à 8,5 A. Le temps d'essai n'est pas supérieur à 90 secondes. L'intervalle entre deux activations n'est pas inférieur à 180 secondes.

Si la bougie n'est pas conforme à une des exigences susmentionnées, elle doit être remplacée. Pour remplacer la bougie, effectuer le montage dans l'ordre inverse.

*** La vérification des bougies d'une tension supérieure à 9 V n'est pas admise.**

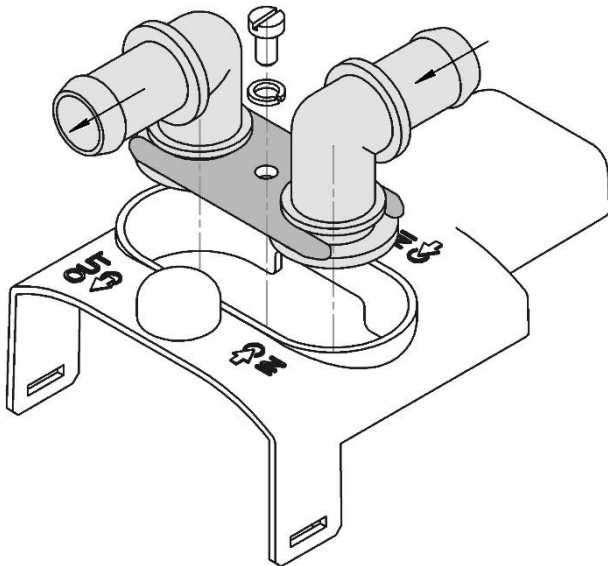


Figure 2 - Démontage du presseur

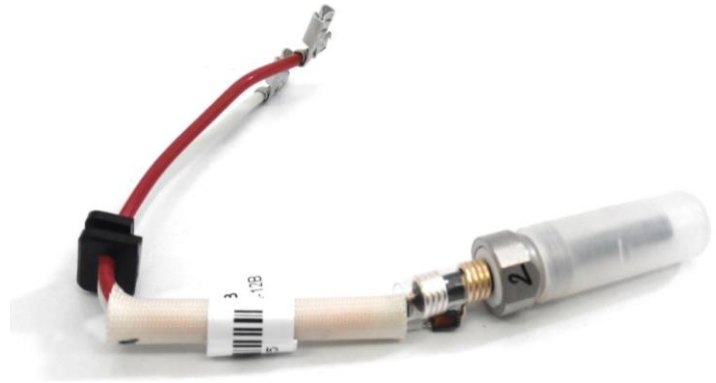


Figure 3 - Bougie de préchauffage avec capuchon de protection
(enlever le capuchon de protection avant l'installation sur le chauffe-moteur)

5.2 Destination, démontage et remplacement de l'indicateur de flamme.

L'indicateur de flamme (figure 4) sert à déterminer la présence d'une flamme dans la chambre de réaction. C'est un tuyau avec un thermocouple à deux connexions intégré.



Figure 4 - Indicateur de flamme

La vérification de l'indicateur de flamme est à effectuer pour les raisons indiquées dans le tableau 2.

Si une erreur survient au moment de l'activation de l'appareil de chauffage, il est nécessaire de procéder de la manière suivante :

- démonter le corps chauffant du véhicule ;
- dévisser les vis de fixation de l'unité de commande au corps du compresseur d'air ;
- débrancher les contacts des fils de l'indicateur de flamme de l'unité de commande ;

Vérifier la résistance. L'indicateur de flamme démontrera un court-circuit ou une résistance de 5 ohms au maximum. Si l'indicateur de flamme démontre une coupure, il n'est pas en bon état de fonctionnement et il faut le remplacer.

Vérifier la résistance de l'isolant entre les connexions et le corps de l'indicateur. La résistance ne doit pas être inférieure à 100 Mohms à la tension de 100 V. Lors d'un mesurage de résistance, la température ambiante doit être comprise entre 15 et 35°C, le degré d'humidité

ne doit pas dépasser 80 %. Si la résistance de l'isolant n'est pas conforme à cette exigence, l'indicateur de flamme est à remplacer.

Vérifier le canal de l'indicateur de flamme de l'unité de commande. Remplacer l'indicateur de flamme par une barre (figure 6a). Brancher les raccords de l'unité de commande sur le câble, puis activer le chauffe-moteur. Si, lors du démarrage, le code de défaut de l'indicateur de flamme ne s'affiche pas, l'unité de commande est en bon état de fonctionnement. Désactiver le chauffe-moteur, débrancher les raccords de l'unité de commande du câble et retirer la barre.

Décomposer le corps chauffant pour le diagnostic ultérieur. À cet effet :

- dévisser la vis et démonter le presseur retenant les tuyaux ;
- démonter le couvercle des capteurs ;
- déconnecter les contacts des capteurs de température de l'unité de commande ;
- déconnecter la bougie, la dévisser avec sa douille ;
- dévisser les vis de fixation du corps au compresseur d'air (figure 5) ;
- démonter le corps et l'échangeur de chaleur ;
- dévisser la vis fixant l'indicateur de flamme à la chambre de réaction, démonter l'indicateur de flamme.

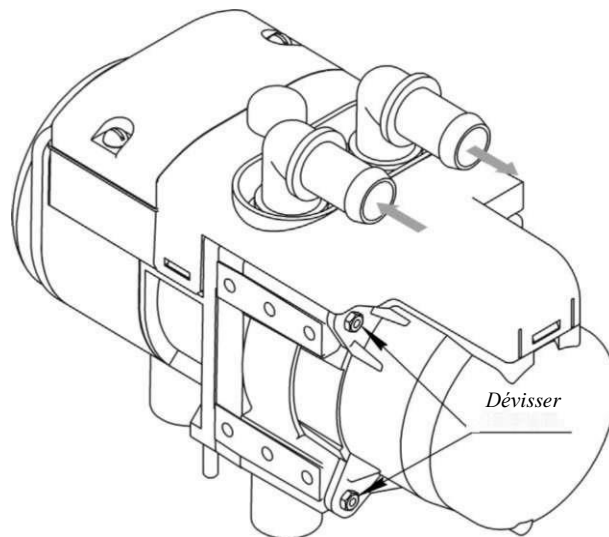


Figure 5 - Fixation du corps au compresseur d'air

Si une erreur survient lors du fonctionnement du chauffe-moteur, il est possible qu'il y ait une rupture (coupure) dans le joint soudé du thermocouple de l'indicateur de flamme ou que la polarité de son branchement soit incorrecte. Il y a deux moyens pour détecter le défaut :

- 1) Démonter l'indicateur de flamme, brancher ses contacts sur le multimètre (sur les contacts de mesurage de température), puis chauffer (par exemple, avec un briquet). L'augmentation progressive de la température doit être constatée. Si la température change brusquement ou si sa valeur devient initiale, l'indicateur de flamme est défectueux. En même temps, la coupure peut disparaître après le refroidissement.
- 2) Démonter l'indicateur de flamme, mesurer la tension produite par l'indicateur de flamme lors de la chauffe. À la température du corps de l'indicateur de flamme de +100°C (température de l'eau bouillante), la valeur de tension doit être d'environ 3 mV. À la sortie marquée par le tuyau rouge, la tension doit être de la polarité positive par rapport à la sortie marquée par le tuyau noir.

En cas de coupure, l'indicateur de flamme n'est plus en bon état de fonctionnement et doit être remplacé.

Pour éviter une erreur dans l'évaluation du bon fonctionnement de l'indicateur de flamme, il convient de le remplacer par celui qui est manifestement en parfait état de fonctionnement. Si le nouvel indicateur de flamme permet d'éliminer la défaillance du chauffe-moteur, cela signifie que l'indicateur de flamme démonté est défectueux.

Pour remplacer l'indicateur de flamme, effectuer le montage dans l'ordre inverse.



Vérifier la polarité du branchement de l'indicateur de flamme (le fil marqué de noir est branché sur les contacts du raccord de l'unité de commande marqué d'un point noir, figure 6b).

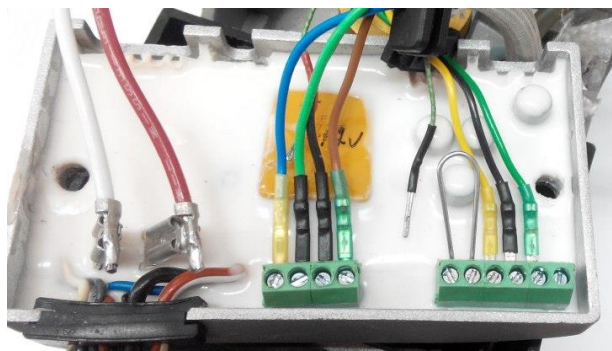


Figure 6a - Barre

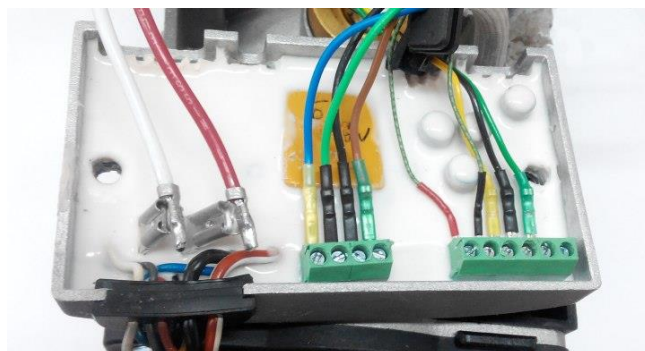


Fig.6b –

5.3 Destination, démontage et remplacement du compresseur d'air.

Le compresseur d'air (figure 7) alimente la chambre de réaction en air de combustion dans tous les modes. La variation du débit d'air dans la chambre de réaction est due au changement de la vitesse de rotation du moulinet dans le compresseur d'air. La vitesse de rotation du moulinet est modifiée par le signal PWM depuis l'unité de commande selon une programmation.

Le compresseur d'air effectue également une purge de la chambre de réaction au début et à la fin du processus de combustion afin de refroidir la chambre de réaction, d'éliminer l'humidité et le carburant restant.

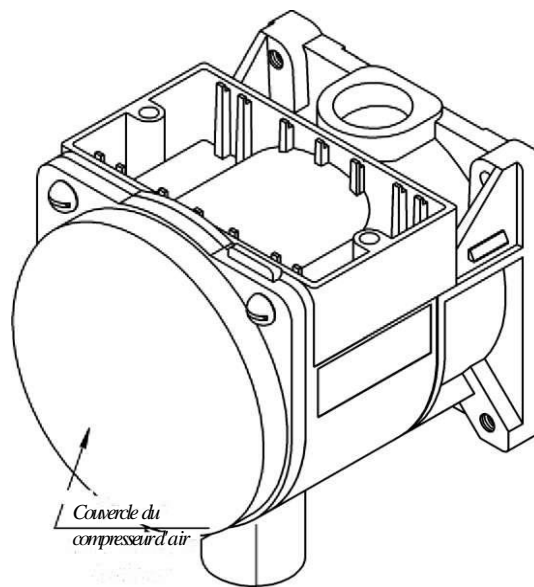


Figure 7 - Compresseur d'air

En cas de panne du moteur électrique ou du moulinet (à déterminer par le bruit et par un faible niveau du courant d'air), il est nécessaire de remplacer le compresseur d'air.

Démonter le couvercle du compresseur d'air et vérifier le moulinet pour la présence de particules étrangères (ordures) ou pour la présence de traces de frottement du moulinet sur le couvercle. Éliminer les particules étrangères, s'il y en a. Si le moulinet frotte le couvercle, il convient de poncer à toile abrasive les endroits de frottement sur le moulinet et sur le couvercle. Visser le couvercle et revérifier le compresseur d'air pour le frottement.

Si le compresseur d'air ne tourne pas, il convient de vérifier son bon fonctionnement. Vérifier la fiabilité de la connexion du compresseur d'air à l'unité de commande. Brancher les raccords de l'unité de commande sur le câble. Pour un court temps, brancher le contact du fil bleu sur le contact du fil noir (voir la figure 8). Le compresseur d'air doit accélérer progressivement. Débrancher. Le compresseur d'air doit réduire progressivement la vitesse.

En cas de besoin de remplacement du compresseur d'air, le démontage du compresseur d'air s'effectue de la manière suivante :

- démonter le corps chauffant du véhicule ;
- dévisser les vis de fixation de l'unité de commande au corps du compresseur d'air ;
- débrancher les contacts des fils de l'indicateur de flamme et du compresseur d'air de l'unité de commande ;
- dévisser la vis et démonter le presseur retenant les tuyaux ;
- démonter le couvercle des capteurs ;
- déconnecter la bougie, la dévisser avec sa douille ;
- dévisser les vis de fixation du corps au compresseur d'air ;
- démonter le corps et l'échangeur de chaleur ;
- démonter la chambre de réaction avec l'indicateur de flamme.



Fig.8 –
Exemple de
contact

Pour remplacer le compresseur d'air, effectuer le montage dans l'ordre inverse.

5.4 Destination, démontage et remplacement de l'unité de commande.

L'unité de commande (figure 9) est à installer sur le compresseur d'air et elle sert à contrôler automatiquement le fonctionnement du chauffe-moteur. Elle assure le diagnostic et le contrôle de tous les blocs du chauffe-moteur lors du fonctionnement.

En cas de panne de l'unité de commande, il est nécessaire de s'assurer que tous les composants du chauffe-moteur sont en bon état de fonctionnement, après quoi il faut vérifier le disjoncteur de protection. Si celui-ci est en bon état de fonctionnement, il faut remplacer l'unité de commande. Si le chauffe-moteur fonctionne bien avec une nouvelle unité de commande, l'unité de commande démontée est considérée comme défectueuse et doit être remplacée.

Le démontage de l'unité de commande s'effectue de la manière suivante :

- démonter le corps chauffant du véhicule ;
- dévisser les vis de fixation de l'unité de commande au corps du compresseur d'air ;
- débrancher tous les contacts des fils de l'unité de commande ;
- démonter l'unité de commande.

Le montage de l'unité de commande s'effectue dans l'ordre inverse.



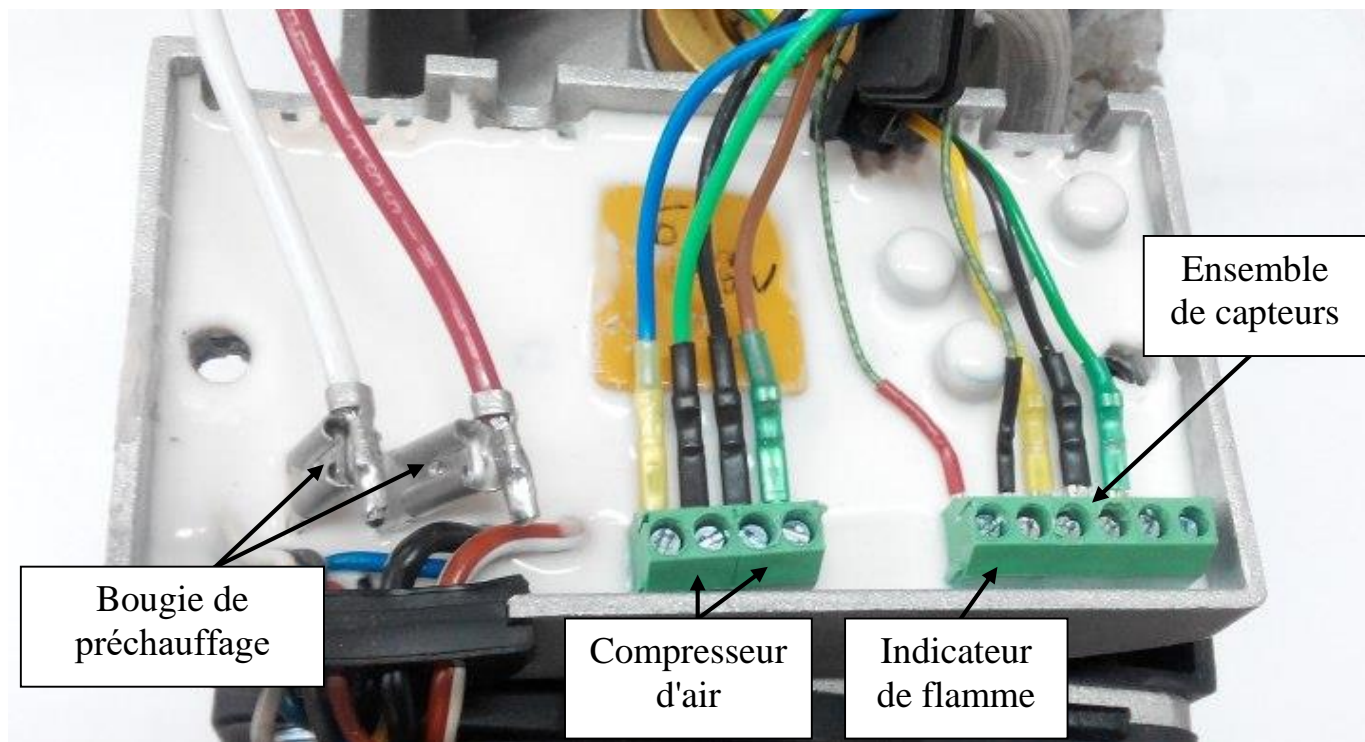


Figure 9 - Unité de commande

5.5 Destination, démontage et remplacement des capteurs de température.

Le capteur de température et le capteur de surchauffe sont regroupés en un ensemble de capteurs (figure 10). Les capteurs servent à contrôler la température du liquide chauffé et à contrôler la température de chauffe de l'échangeur de chaleur.

Le capteur de température et le capteur de surchauffe sont identiques : ce sont des puces intégrées dans un corps métallique.

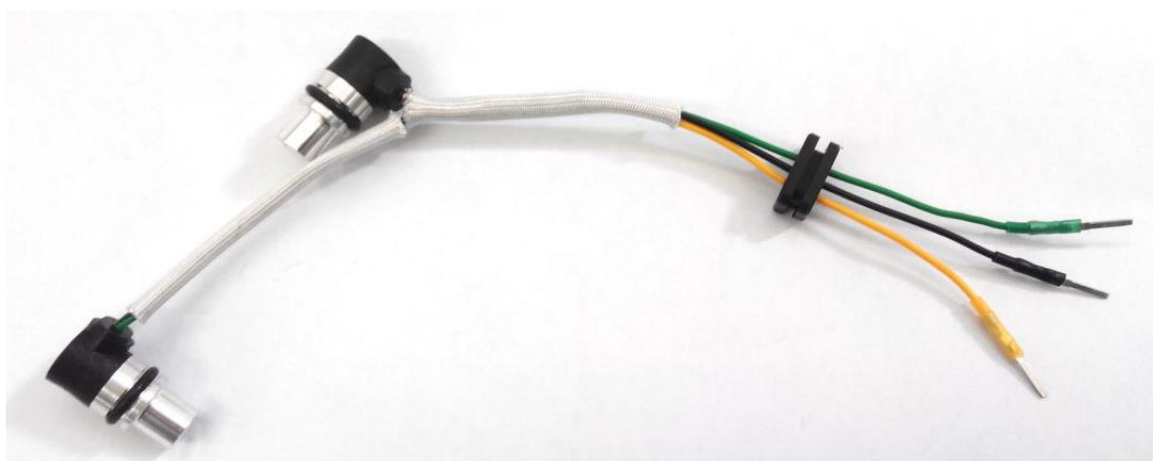


Figure 10 - Ensemble de capteurs

Décomposer partiellement le corps chauffant pour la vérification du bon état de fonctionnement du capteur.

- démonter le corps chauffant du véhicule ;
- dévisser les vis de fixation de l'unité de commande au corps du compresseur d'air ;
- débrancher les contacts des fils de l'ensemble de capteurs de l'unité de commande.

Vérifier la tension démontrée par les capteurs. À la température de 0°C, la tension de sortie est égale à 2,73 V. La tension augmente avec la croissance de la température. À l'augmentation de la température de 1°C, la tension de sortie augmentera d'un centième de volt.

Il vaut mieux réaliser des mesurages quand le réfrigérant liquide est refroidi (sa température doit être à peu près égale à la température ambiante)

Comparer la température affichée par les capteurs et la température réelle du liquide. En cas de court-circuit ou si les données d'un des capteurs ne correspondent pas à la température réelle du liquide, le capteur n'est plus en bon état de fonctionnement et doit être remplacé.

Le démontage ultérieur est à effectuer de la manière suivante :

- dévisser la vis et démonter le presseur retenant les tuyaux ;
- démonter le couvercle des capteurs ;
- desserrer la vis retenant le presseur des capteurs ;
- démonter les capteurs.

Le montage s'effectue dans l'ordre inverse. Relier selon la figure 9.

5.6 Destination, démontage et remplacement de la chambre de réaction.

La chambre de réaction (figure 11) est conçue pour la création et la combustion de l'air carburé. Dans le tuyau de carburant de la chambre de réaction (essence) il y a un fil métallique étrangleur qui augmente la pression de carburant. Les signes de ce que la chambre de réaction est tombée en panne :

- non démarrage du chauffe-moteur (sous condition que les autres éléments du chauffe-moteur sont en bon état de fonctionnement), endommagement thermique du corps ou de parties intérieures de la chambre de réaction ;
- haute (plus de 500°C) température de gaz d'échappement ;
- pouvoir calorifique réduit.

Examiner la chambre de réaction ; à cet effet, décomposer partiellement le corps chauffant (selon p. 5.2).

Si, lors de l'examen de la chambre de réaction, les éléments brûlés ou l'endommagement thermique du corps sont détectés, la chambre de réaction doit être remplacée.

Vérifier le raccord de la bougie et le trou d'accès à l'air. Nettoyer le trou en cas d'encrassement.

La grille est conçue pour un débit régulier de carburant dans la chambre de réaction. Remplacer la grille en cas d'encrassement ou d'encroûtement.

La grille doit être installée avec serrage à fond. Si la grille n'est pas installée jusqu'à fond dans l'extrémité, les échecs de démarrage du chauffe-moteur sont possibles. **Il est défendu de refouler la grille dans le raccord de la chambre de réaction au moyen d'un tampon.**

Pour remplacer la chambre de réaction, effectuer le montage dans l'ordre inverse. Peut-être, il faudra remplacer le joint ou les anneaux (voir catalogue d'éléments et de sous-ensembles). Il faut également examiner l'échangeur de chaleur selon p. 5.7.



Figure 11 - Chambre de réaction



Figure 11a - diesel



Figure 11b - essence

5.7 Destination, démontage et remplacement de l'échangeur de chaleur.

L'échangeur de chaleur (figure 12) est conçu pour transmettre la chaleur du courant de gaz surchauffé provenant de la combustion de l'air carburé vers le réfrigérant liquide circulant dans l'enveloppe de liquide du corps chauffant.

Lors de l'utilisation de l'échangeur de chaleur peut survenir un défaut d'étanchéité. Le signe d'un défaut d'étanchéité de l'échangeur de chaleur : combustion par explosion liée avec la pénétration du réfrigérant liquide dans le circuit d'air et de gaz.

Le démontage de l'échangeur de chaleur s'effectue selon p. 5.2.



Figure 12 - Échangeur de chaleur

Avant d'installer l'échangeur de chaleur, desserrer le presseur sur l'ensemble de capteurs.

Après avoir installé l'échangeur de chaleur et serré les vis, serrer le presseur sur l'ensemble de capteurs et vérifier le circuit de liquide du corps chauffant pour l'étanchéité.

L'épreuve d'étanchéité est à réaliser par air comprimé (pression de 0,25 MPa [2,5 kgs/cm²]). Mettre à l'épreuve pendant 5 minutes. Chute de pression d'air non admise.

5.8 Destination, démontage et remplacement de la pompe à carburant.

La pompe à carburant (figure 13) est conçue pour une alimentation dosée de la chambre de réaction en carburant.



Figure 13 - Pompe à carburant

Défauts possibles de la pompe à carburant du chauffe-moteur :

- a) au démarrage du chauffe-moteur, le carburant n'arrive pas au tuyau de carburant du corps chauffant, on n'entends pas de cognement typique dans la pompe à carburant ;
- b) la pompe à carburant marche, mais le carburant n'arrive pas au tuyau de carburant du chauffe-moteur ;
- B) arrêt de la combustion au moment où l'appareil de chauffage passe en mode de fonctionnement MAX ; c'est-à-dire, la pompe à carburant n'assure pas la capacité nécessaire.

L'élimination des défauts survenus et la détermination de la capacité de la pompe à carburant sont à effectuer de la manière suivante :

- avant d'éliminer les défauts possibles, vérifier la quantité et la qualité du carburant dans le réservoir ;
- s'assurer que le câblage électrique et les raccords sont en bon état de fonctionnement ;
- s'assurer qu'au démarrage de l'appareil de chauffage, la pompe à carburant fonctionne et qu'on entend des cognements typiques du piston dans la pompe ;
- s'assurer de l'étanchéité de la conduite de carburant sur toute sa longueur : du réservoir à la pompe à carburant et de la pompe à carburant au corps chauffant ;

Il est admis d'enlever la pompe à carburant et de la secouer pour éliminer le collage du piston possible dans la pompe à cause d'un long stockage ou du non-respect des prescriptions du manuel d'exploitation relatives à la prise des mesures préventives.

En cas de panne de la pompe à carburant Thomas Magnete, elle doit être remplacée par une nouvelle pompe à carburant.

5.9 Destination, démontage et remplacement du moteur électrique avec pompe

Le moteur électrique avec pompe (figure 14) est destiné à assurer la circulation du liquide hydraulique dans le système de chauffe du moteur et de chauffage du salon de véhicule.

Les causes possibles de défaillance de la pompe :

- réfrigérant liquide de basse qualité (gelé) ;
- particules étrangères dans le circuit de liquide ;
- court-circuit ou coupure du câblage électrique ;
- usure des parties actives de la pompe



Figure 14 - Moteur électrique avec pompe

Si le réfrigérant liquide est gelé (enneigé) dans la pompe, la pompe pourra fonctionner, mais elle ne pourra pas pomper le liquide. Chauffer la pompe, puis remplacer le réfrigérant liquide par celui de plus haute qualité.

S'il y a des particules étrangères dans le circuit de liquide (copeaux étroits, raclures), elles peuvent empêcher le fonctionnement de la pompe. La faible circulation du liquide hydraulique est un signe clair de ce qu'il y a des impuretés dans la partie travaillante de la pompe. Pour éliminer les impuretés, il faut démonter partiellement la pompe.

- Enlever la pompe du moyen auto ;
- Dévisser 4 vis et enlever le couvercle.
- Éliminer les corps étrangers du couvercle et du moulinet.
- Mettre le couvercle à sa place et vérifier le fonctionnement de la pompe.

Si la pompe ne marche pas, il faut vérifier le câblage électrique. S'il n'y a pas de défauts manifestes des fils, il convient de brancher directement, pour un temps court, les contacts de la pompe sur une alimentation correspondante à la tension fonctionnelle de la pompe. Si la pompe marche, elle est en parfait état de fonctionnement. Vérifier les fils électriques au moyen d'un testeur.



5.10 Destination, démontage et remplacement du panneau de commande.

Le panneau de commande (figure 14, ci-après dénommé « panneau ») est conçu pour le contrôle du chauffe-moteur. Pour la liste complète des options du panneau de commande, voir le manuel d'utilisation du panneau de commande.

Pour éviter une erreur dans l'évaluation du bon fonctionnement du panneau de commande, il convient de vérifier les contacts électriques dans les réglettes femelles.



Figure 14 - Panneau de commande

Si, après la vérification, le bon fonctionnement du panneau de commande n'est pas restitué, il convient de remplacer le panneau de commande par celui qui est en bon état de fonctionnement. Si le nouveau panneau de commande permet d'éliminer la défaillance du chauffe-moteur, cela signifie que le panneau de commande démonté est défectueux et doit être remplacé.

Le démontage du panneau de commande s'effectue de la manière suivante :

- déconnecter le raccord du panneau de commande du raccord du câble ;
- démonter le panneau de commande du support.

Pour remplacer le panneau de commande, effectuer le montage dans l'ordre inverse. Si le panneau de commande est en bon état de fonctionnement, mais le chauffe-moteur ne démarre pas, il faut vérifier les fils électriques du câble et de l'unité de commande.

5.11 Déblocage du chauffe-moteur.

Si, lors de l'activation du chauffe-moteur, l'erreur n° 13 s'est reproduite 3 fois de suite, il sera bloqué. En cas de blocage, le code 37 s'affichera sur le panneau de commande lors du démarrage.

Vérifier l'absence de détériorations du corps avant de débloquent.

Brancher le produit sur la batterie rechargeable*, activer le produit, attendre l'affichage du code 37. Après que le code soit affiché, débrancher l'alimentation du chauffe-moteur au cours de 20 secondes et par n'importe quel moyen (déconnecter le chauffe-moteur de la batterie rechargeable, démonter le dispositifs de disjoncteur de protection 25A).

***Attention !** la connexion du panneau de commande à l'unité de commande a lieu après le branchement du produit sur la batterie rechargeable. Seulement après que la connexion soit établie (l'écran affiche l'heure courante ou 00:00), activer le produit.

Répéter cette procédure 3 fois de suite.

Si le raccord d'alimentation n'est pas débranché pendant 20 secondes, la procédure devra être recommencée. Il est alors recommandé de procéder à cette opération à deux.

Si l'alimentation est remise à zéro 3 fois, le chauffe-moteur sera bloqué.

6 Contrôle du chauffe-moteur après la réparation

Après que le chauffe-moteur réparé soit installé sur le véhicule, il est nécessaire de vérifier son bon état de fonctionnement avec le moteur du véhicule activé et non activé.

Brancher le chauffe-moteur sur le câble, sur la conduite de carburant et sur le circuit de liquide. Éliminer l'air du système de carburant et du circuit de liquide.

Depuis le panneau de commande, établir le temps de fonctionnement du chauffe-moteur de 20 minutes. Activer le chauffe-moteur. Vérifier si le chauffe-moteur fonctionne dans tous les modes ; les modes de fonctionnement s'affichent sur le panneau de commande (pour en savoir plus, voir le manuel d'utilisation du panneau de commande).

Vérifier le chauffe-moteur pour la présence de bruits étrangers durant le fonctionnement, vérifier le serrage des colliers (fuite du réfrigérant liquide non admise).

Si, lors du démarrage ou du fonctionnement du chauffe-moteur, un échec a lieu et si le chauffe-moteur s'éteint, le code d'erreur s'affichera sur le panneau de commande. Éliminer la défaillance, réaliser une nouvelle épreuve.

7 Garantie du fabricant

7.1 La garantie de l'usine productrice est valable, si l'utilisateur a respecté les règles d'utilisation du chauffe-moteur indiquées dans le Manuel d'utilisation.

7.2 Tout chauffe-moteur réparé à l'entreprise désignée par le fabricant doit avoir une mention dans le bon de garantie sur les réparations effectuées, sur le remplacement des blocs et des éléments, confirmée par une estampille ou par un sceau d'entreprise de réparation.

7.3 Panneau de commande, unité de commande, corps chauffant et pompe à carburant ayant les traces d'essais de réparation ne sont pas soumis au remplacement sous garantie.

